



Департамент
образования и науки
Брянской области

ПРАВИТЕЛЬСТВО БРЯНСКОЙ ОБЛАСТИ

ПОСТАНОВЛЕНИЕ

от 25 декабря 2013 г. № 764-п
г. Брянск

Об утверждении образцов-эталонов одежды обучающихся 1 – 4 классов в государственных и муниципальных общеобразовательных организациях в Брянской области

В целях реализации Федерального закона от 29 декабря 2012 года № 273-ФЗ «Об образовании в Российской Федерации», законов Брянской области от 8 августа 2013 года № 62-З «Об образовании в Брянской области», от 12 июля 2013 года № 51-З «О требованиях к одежде обучающихся в государственных и муниципальных общеобразовательных организациях в Брянской области», постановления Правительства Брянской области от 11 ноября 2013 года № 634-п «Об утверждении единых требований к повседневной одежде обучающихся в государственных, муниципальных общеобразовательных организациях Брянской области, Порядка ведения реестра поставщиков школьной формы Брянской области и методических рекомендаций по организации работы по обеспечению школьной формой обучающихся в государственных, муниципальных общеобразовательных организациях и профессиональных образовательных организациях Брянской области» Правительство Брянской области **ПОСТАНОВЛЯЕТ:**

1. Утвердить прилагаемые:

образец-эталон жакета для девочек школьного возраста, используемый для определения общего вида повседневной одежды обучающихся 1 – 4 классов в государственных и муниципальных общеобразовательных организациях в Брянской области;

образец-эталон юбки для девочек школьного возраста, используемый для определения общего вида повседневной одежды обучающихся 1 – 4 классов в государственных и муниципальных общеобразовательных организациях в Брянской области;

образец-эталон сарафана для девочек школьного возраста, используемый для определения общего вида повседневной одежды обучающихся 1 – 4 классов в государственных и муниципальных общеобразовательных организациях в Брянской области;

образец-эталон куртки для мальчиков школьного возраста, используемый для определения общего вида повседневной одежды обучающихся 1 – 4 классов в государственных и муниципальных общеобразовательных организациях в Брянской области;

образец-эталон брюк для мальчиков школьного возраста, используемый для определения общего вида повседневной одежды обучающихся 1 – 4 классов в государственных и муниципальных общеобразовательных организациях в Брянской области.

2. Рекомендовать органам местного самоуправления руководствоваться данным постановлением при определении общего вида повседневной одежды обучающихся 1 – 4 классов в муниципальных общеобразовательных организациях в Брянской области.

3. Настоящее постановление вступает в силу с момента его официального опубликования.

4. Контроль за исполнением постановления возложить на заместителя Губернатора Брянской области Жигунова А.М.

Губернатор



Н.В. Денин

Утвержден постановлением
Правительства Брянской области
от 25.12.2013г. № 764-п

**Образец-эталон
жакета для девочек школьного возраста, используемый для определения
общего вида повседневной одежды обучающихся 1-4 классов в
государственных и муниципальных общеобразовательных организациях
в Брянской области**

Технические условия

1. Технические требования

Настоящие технические условия распространяются на жакет для девочек школьного возраста. Модель рекомендована для выпуска изделий в массовом производстве.

Жакет для девочек школьного возраста подлежит процедуре обязательного подтверждения соответствия согласно требований Технического регламента Таможенного Союза ТР ТС 007/2011 «О безопасности продукции, предназначенной для детей и подростков».

Жакеты изготавливаются по размерам на типовые фигуры младшей, средней и подростковой возрастных групп, предусмотренных ГОСТ 17916 «Фигуры девочек типовые» (табл. 1).

Таблица 1

| Младшая школьная возрастная группа (см) | | | Старшая школьная возрастная группа (см) | | | Подростковая возрастная группа (см) | | |
|--|-----------------|----------------|--|-----------------|----------------|--|-----------------|----------------|
| Вторая полнотная группа | | | | | | | | |
| Роста | Обхват груди | Обхват тали | Роста | Обхват груди | Обхват тали | Роста | Обхват груди | Обхват тали |
| 122, 128 | 60 | 57 | 146, 152, 158, 164 | 76 | 66 | 158, 164, 170 | 84 | 90 |
| 128, 134, 140 | 64 | 60 | 152, 158, 164 | 80 | 69 | 158, 164, 170, 176 | 88 | 94 |
| 134, 140, 146 | 68 | 63 | 152, 158, 164 | 84 | 72 | 158, 164, 170, 176 | 92 | 98 |
| 140, 146, 152 | 72 | 66 | 158, 164 | 88 | 75 | 158, 164, 170, 176 | 96 | 102 |
| - | - | - | - | - | - | 164, 170, 176 | 100 | 106 |

За основу приняты размерные признаки типовой фигуры девочек 152-72-66.

Измерения готовых жакетов должны соответствовать указанным в табл. 2 и на рисунке (рис. 2).

1.1. Внешний вид

Жакет (рис. 1) на притачной подкладке с отложным воротником и лацканами, застегивающийся на три обметанные петли и пуговицы. Концы воротника и лацканов закруглены. На полочках таливые вытачки и боковые прорезные карманы с клапанами.

Спинка жакета стачная, с отрезными бочками.

Рукава втачные, двухшовные.

Подкладка с обтачкой по горловине.

По требованию заказчика воротник и клапаны карманов могут изготавливаться из тканей-компаньонов или отделочных тканей.

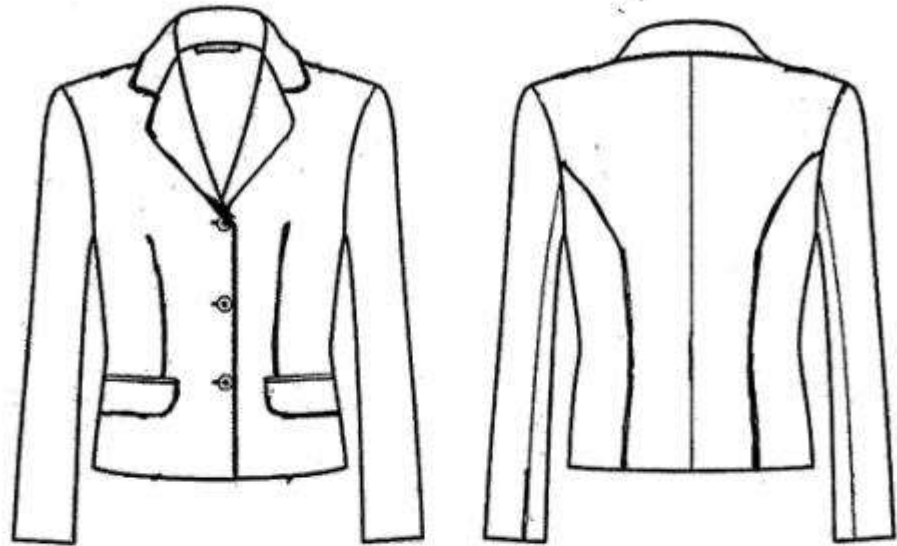


Рис. 1

Таблица 2

| Измерение | Рост | Размер | | | | Допуски |
|-----------|---------|--------|------|------|------|---------|
| | | 60 | 64 | 68 | 72 | |
| А | 128 | 41,5 | 41,5 | 41,5 | 41,5 | +/-1,0 |
| | 134 | 43,0 | 43,0 | 43,0 | 43,0 | |
| | 140 | 44,5 | 44,5 | 44,5 | 44,5 | |
| | 146 | 46,0 | 46,0 | 46,0 | 46,0 | |
| | 152 | 47,5 | 47,5 | 47,5 | 47,5 | |
| А1 | 128 | 31,0 | 31,0 | 31,0 | 31,0 | +/-0,5 |
| | 134 | 32,0 | 32,0 | 32,0 | 32,0 | |
| | 140 | 33,0 | 33,0 | 33,0 | 33,0 | |
| | 146 | 34,0 | 34,0 | 34,0 | 34,0 | |
| | 152 | 35,0 | 35,0 | 35,0 | 35,0 | |
| В | 128 | 44,5 | 45,0 | 45,5 | 46,0 | +/-1,0 |
| | 134 | 46,0 | 46,5 | 47,0 | 47,5 | |
| | 140 | 47,5 | 48,0 | 48,5 | 49,0 | |
| | 146 | 49,0 | 49,5 | 50,0 | 50,5 | |
| | 152 | 50,5 | 51,0 | 51,5 | 52,0 | |
| С | 128-152 | 38,5 | 40,5 | 42,5 | 44,5 | +/-1,0 |
| Д | 128-152 | 35,5 | 37,5 | 39,5 | 41,5 | +/-1,0 |
| Е | 128-152 | 40,0 | 42,0 | 44,0 | 46,0 | +/-1,0 |
| F | 128 | 48,0 | 48,0 | 48,0 | 48,0 | +/-1,0 |
| | 134 | 50,0 | 50,0 | 50,0 | 50,0 | |
| | 140 | 52,0 | 52,0 | 52,0 | 52,0 | |
| | 146 | 54,0 | 54,0 | 54,0 | 54,0 | |
| | 152 | 56,0 | 56,0 | 56,0 | 56,0 | |
| G | 128-152 | 12,8 | 13,0 | 13,2 | 13,4 | +/-0,1 |
| H | 128-152 | 14,0 | 14,5 | 15,0 | 15,5 | +/-0,2 |
| I | 128-152 | 11,7 | 12,0 | 12,3 | 12,6 | +/-0,2 |
| J | 128-152 | 10,8 | 11,3 | 11,8 | 12,3 | +/-0,2 |
| K | 128-152 | 30,8 | 32,0 | 33,2 | 34,4 | +/-0,5 |
| L | 128-152 | 28,0 | 29,5 | 31,0 | 32,5 | +/-0,2 |
| M | 128 | 19,5 | 20,0 | 20,5 | 21,0 | +/-0,5 |
| | 134 | 20,0 | 20,5 | 21,0 | 21,5 | |
| | 140 | 20,5 | 21,0 | 21,5 | 22,0 | |
| | 146 | 21,0 | 21,5 | 22,0 | 22,5 | |
| | 152 | 21,5 | 22,0 | 22,5 | 23,0 | |
| Q | 128 | 33,9 | 35,1 | 36,3 | 37,5 | +/-1,0 |
| | 134 | 34,4 | 35,5 | 36,7 | 37,9 | |
| | 140 | 34,7 | 35,9 | 37,1 | 38,3 | |
| | 146 | 35,1 | 36,3 | 37,5 | 38,7 | |
| | 152 | 35,5 | 36,7 | 37,9 | 39,7 | |

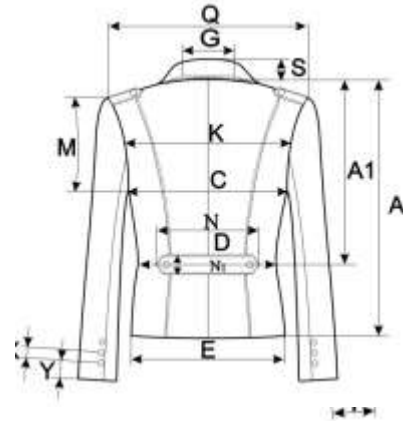
| | | | | | | |
|---|---------|------|------|------|------|--------|
| R | 128-152 | 12,2 | 13,0 | 13,8 | 14,6 | +/-0,2 |
| S | 128/152 | 5,5 | 5,5 | 5,7 | 5,7 | +/-0,1 |
| T | 128/152 | 11,2 | 11,5 | 11,8 | 12,1 | +/-0,2 |
| U | 128/152 | 0,5 | 0,5 | 0,5 | 0,5 | +/-0,1 |
| V | 128/152 | 5,0 | 5,0 | 5,0 | 5,0 | +/-0,2 |
| W | 128 | 23,5 | 23,5 | 23,5 | 23,5 | +/-0,5 |
| | 134 | 24,5 | 24,5 | 24,5 | 24,5 | |
| | 140 | 25,5 | 25,5 | 25,5 | 25,5 | |
| | 146 | 26,5 | 26,5 | 26,5 | 26,5 | |
| | 152 | 27,5 | 27,5 | 27,5 | 27,5 | |
| Z | 128 | 6,0 | 6,0 | 6,0 | 6,0 | +/-0,2 |
| | 134 | 6,5 | 6,5 | 6,5 | 6,5 | |
| | 140 | 7,0 | 7,0 | 7,0 | 7,0 | |
| | 146 | 7,5 | 7,5 | 7,5 | 7,5 | |
| | 152 | 8,0 | 8,0 | 8,0 | 8,0 | |

Рис. 2

1.2. Требования к сырью и материалам

Жакеты изготавливаются из материалов, указанных в таблице 3.

Таблица 3



| Наименование материалов | Артикул ткани | Назначение материала | Примечание |
|-------------------------------|---------------|--|------------|
| Ткань камвольная п/шерстяная | 2446 | Для верха изделия | |
| Саржа подкладочная | 3331 | Для подкладки жакета и карманов | |
| Ткань клеевая прокладочная | 3231К-ТК | Для дублирования деталей верха | |
| Кромка клеевая шириной 10 мм | | Для прокладывания по горловине спинки, полочки, лацканам и проймам | |
| Сборные плечевые накладки | | Для плечевых накладок | |
| Подокатники | | Для подокатников | |
| Пуговицы 20 мм | | Для застегивания жакета | |
| Тесьма вешалка шириной 5-7 мм | | Для вешалки | |

| | | | |
|--------------------------------|-------------|---|--|
| Нитки армированные, лавсановые | 35ЛЛ 35Л | Для стачивания деталей, отделочных строчек и петель | |
| Нитки каркасные | 150ЛХ | Для каркаса петель | |

Примечание. Цвет фурнитуры и ниток должен соответствовать цвету основной ткани.

1.3. Основные требования к изготовлению

Жакет с центральной бортовой застежкой на три петли и пуговицы. Петли обметываются с глазком и с закрепками в конце. Пуговицы пришиваются со стойкой согласно обработанным петлям.

Полочки с талиевыми вытачками и боковыми прорезными карманами в рамку с клапанами.

Спинка стачная посередине, с отрезными бочками.

Воротник отложной. Концы воротника и лацканов закруглены. В шов втачивания воротника крепится тесьма-вешалка.

Рукава втачные, двухшовные. Ко шву втачивания рукавов пришиваются плечевые накладки и подокатника.

Фронтально дублируются клеевой прокладочной тканью: полочки, подборта, клапаны, обтачки карманов, верхний и нижний воротники, долевки под карманы. Отдельными подкройными деталями дублируют: горловину, низ полочек, проймы и низ бочков, низ верхней и нижней части рукавов. Дублирование деталей производят при температуре 120-130 ° С, время прессования 15-20 сек.

Клеевыми кромками усиливаются: борта, линии перегиба лацканов, раскёпов, горловина полочек, плечевые срезы полочек; косая кромка прокладывается по проймам полочек и спинки.

Утюжка внутрипроцессная: верхние 2/3 линии перегиба лацкана, воротник по отлету оттягивается.

Классификация и виды стежков, строчек, швов – по ГОСТ 12807.

Требования к стежкам, строчкам и швам – по ОСТ 17-835.

Ширина швов: стачивания и втачивания – 1,0 см, обтачивания – 0,7 см.

Отделочные строчки: 0,1-0,2 см – по бортам, лацканам, воротнику и клапанам карманов от края.

Частота стежков: строчек стачивания, втачивания и обтачивания – 4-5 ст/см, отделочных строчек – 3-4 ст/см.

2. Требования к маркировке продукции

Маркировка жакетов должна быть достоверной, проверяемой, читаемой и доступной для осмотра и идентификации. Маркировку наносят на этикетку, прикрепляемую к изделию и тканевый товарный ярлык, втачиваемый в левый боковой шов подкладки на расстоянии 10-15 см от проймы.

Маркировка содержит следующую информацию:

- наименование страны, где изготовлена продукция;
- наименование и местонахождение изготовителя;
- наименование и вид (назначение) изделия;
- дата изготовления;
- единый знак обращения на рынке.

В дополнение к обязательным требованиям в маркировке указывают дополнительную информацию:

- вида и массовой доли (процентного содержания) натурального и химического сырья в материале верха и подкладке изделия;
- размера изделия в соответствии с типовой размерной шкалой;
- символов по уходу за изделием.

Информация пишется на русском языке.

3. Упаковка

Жакеты аккуратно укладываются и упаковываются в полиэтиленовые пакеты.

Для упаковывания жакетов, по требованию заказчиков, может применяться транспортная тара – ящики из гофрированного картона. Предварительно жакеты комплектуют в стопки по 5 штук.

4. Методы контроля

Методы контроля качества жакетов - по ГОСТ 4103.

Определение сортности – по ГОСТ 12566.

5. Требования безопасности

Жакеты для девочек имеют ограниченный контакт с кожей пользователя и относятся к одежде и изделиям 3-го слоя. Они должны соответствовать следующим нормам:

- гигроскопичность – не менее 10 процентов;
- воздухопроницаемость – не менее 100 дм /м с;
- содержание свободного формальдегида – не более 20 мкг/г;
- устойчивость окраски к стирке, поту и трению сухому – не менее 4 баллов.

Жакеты должны соответствовать требованиям биологической и химической безопасности согласно приложению 8 Технического регламента ТР ТС 007/2011.

Напряженность электростатического поля на поверхности жакетов не должна превышать 15 кВ/м.

Вредные вещества в жакетах определяются в водной среде. Индекс токсичности для готовых изделий при испытаниях в водной среде

должен быть от 70 до 120 процентов включительно или должно отсутствовать местное кожно-раздражающее действие.

6. Спецификация деталей

Спецификация деталей жакетов приведена в таблице 4.

Таблица 4

| № п/п | Наименование деталей | Номер детали | Количество | |
|--------------------------|--|--------------|------------|-----------------|
| | | | легал | деталей кроя |
| Ткань верха | | | | |
| 1. | Полочка | 1 | 1 | 2 |
| 2. | Центральная часть спинки | 2 | 1 | 2 |
| 3. | Боковая часть спинки | 3 | 1 | 2 |
| 4. | Верхняя часть рукава | 4 | 1 | 2 |
| 5. | Нижняя часть рукава | 5 | 1 | 2 |
| 6. | Подборт | 6 | 1 | 2 |
| 7. | Обтачка горловины спинки | 7 | 1 | 1 |
| 8. | Клапан | 8 | 1 | 2 |
| 9. | Верхняя обтачка кармана | 9 | 1 | 2 |
| 10. | Нижняя обтачка кармана | 10 | 1 | 2 |
| 11. | Подзор | 11 | 1 | 2 |
| 12. | Нижний воротник | 12 | 1 | 2 |
| 13. | Верхний воротник | 13 | 1 | 1 |
| Подкладка | | | | |
| 14. | Полочка | 14 | 1 | 2 |
| 15. | Спинка | 15 | 1 | 2 |
| 16. | Верхняя часть рукава | 16 | 1 | 2 |
| 17. | Нижняя часть рукава | 17 | 1 | 2 |
| 18. | Нижняя часть клапана | 18 | 1 | 2 |
| 19. | Подкладка кармана | 19 | 1 | 2 |
| Клеевая прокладка | | | | |
| 20. | Клеевая прокладка в полочку | 20 | 1 | 2 |
| 21. | Клеевая прокладка в подборт | 21 | 1 | 2 |
| 22. | Клеевая прокладка в обтачку горловины спинки | 22 | 1 | 1 |
| 23. | Клеевая прокладка в клапан | 23 | 1 | 2 |
| 24. | Клеевая прокладка в верхнюю обтачку кармана | 24 | 1 | 2 |

| | | | | |
|-----|--|----|---|---|
| 25. | Клеевая прокладка в нижнюю обтачку кармана | 25 | 1 | 2 |
| 26. | Клеевая прокладка в низ верхней части рукава | 26 | 1 | 2 |
| 27. | Клеевая прокладка в низ нижней части рукава | 27 | 1 | 2 |
| 28. | Клеевая прокладка в верх спинки | 28 | 1 | 2 |
| 29. | Клеевая прокладка в низ центральной части спинки | 29 | 1 | 2 |
| 30. | Клеевая прокладка в низ боковой части спинки | 30 | 1 | 2 |
| 31. | Клеевая прокладка в нижний воротник | 31 | 1 | 2 |
| 32. | Клеевая прокладка в верхний воротник | 32 | 1 | 1 |
| 33. | Долевик | 33 | 1 | 2 |

**7. Перечень
нормативно-технических документов, на которые даны
ссылки в настоящих технических условиях**

Технический регламент Таможенного Союза ТР ТС «О безопасности продукции, предназначенной для детей и подростков»

ГОСТ 4103 «Изделия швейные. Методы контроля качества»

ГОСТ 10581 «Изделия швейные. Упаковка, маркировка, транспортировка и хранение»

ГОСТ 12566 «Изделия швейные бытового назначения. Определение сортности»

ГОСТ 17916 «Фигуры девочек типовые»

ГОСТ 25295 «Одежда верхняя. Пальтово-костюмного ассортимента»

ГОСТ 25652 «Материалы для одежды. Общие требования к способам ухода»

ОСТ 17-835 «Изделия швейные. Технические требования к стежкам, строчкам и швам»

Утвержден постановлением
Правительства Брянской области
от 25.12.2013г. № 764-п

**Образец-эталон
юбки для девочек школьного возраста, используемый для определения
общего вида повседневной одежды обучающихся 1-4 классов в
государственных и муниципальных общеобразовательных организациях
в Брянской области**

Технические условия

1. Технические требования

1.1. Настоящие технические условия распространяются на юбки для девочек школьного возраста. Модель рекомендована для выпуска изделий в массовом производстве.

Юбки для девочек школьного возраста подлежат процедуре обязательного подтверждения соответствия согласно требований

Технического регламента Таможенного Союза ТР ТС 007/2011 «О безопасности продукции, предназначенной для детей и подростков».

1.2. Юбки изготавливаются по размерам на типовые фигуры младшей, средней и подростковой возрастных групп, предусмотренных ГОСТ 17916 «Фигуры девочек типовые» (табл. 1).

Таблица 1

| Младшая школьная возрастная группа (см) | | | Старшая школьная возрастная группа (см) | | | Подростковая возрастная группа (см) | | |
|---|--------------|--------------|---|--------------|--------------|-------------------------------------|--------------|--------------|
| Вторая полнотная группа | | | | | | | | |
| Роста | Обхват груди | Обхват талии | Роста | Обхват груди | Обхват талии | Роста | Обхват груди | Обхват талии |
| 122, 128 | 60 | 57 | 146, 152, 158, 164 | 76 | 66 | 158, 164, 170 | 84 | 90 |
| 128, 134, 140 | 64 | 60 | 152, 158, 164 | 80 | 69 | 158, 164, 170, 176 | 88 | 94 |
| 134, 140, 146 | 68 | 63 | 152, 158, 164 | 84 | 72 | 158, 164, 170, 176 | 92 | 98 |
| 140, 146, 152 | 72 | 66 | 158, 164 | 88 | 75 | 158, 164, 170, 176 | 96 | 102 |
| - | - | - | - | - | - | 164, 170, 176 | 100 | 106 |

За основу приняты размерные признаки типовой фигуры девочек 152-72-66.

1.2.2. Измерения готовых юбок соответствуют указанным в табл. 2 и на рисунке (рис. 2).

1.1. Внешний вид

Юбки (рис. 1) с притачным поясом с застежкой в левом боковом шве на петлю и пуговицу и тесьму «молния». На переднем полотнище 6 заутюженных (по 3 к середине детали) складки. Складки в верхних частях настроены. На заднем полотнище две вытачки. На поясе юбок расположено пять шлевок: две – у крайних складок переднего полотнища, две – на равном расстоянии между передней и средней шлевкой. Задняя часть пояса собрана на перфорированную резинку, через петлю на левой стороне внутренней части пояса резинка застегивается на потайную пуговицу.

По поясу, шлевкам проложена отделочная строчка на 0,1-0,2 см от края.

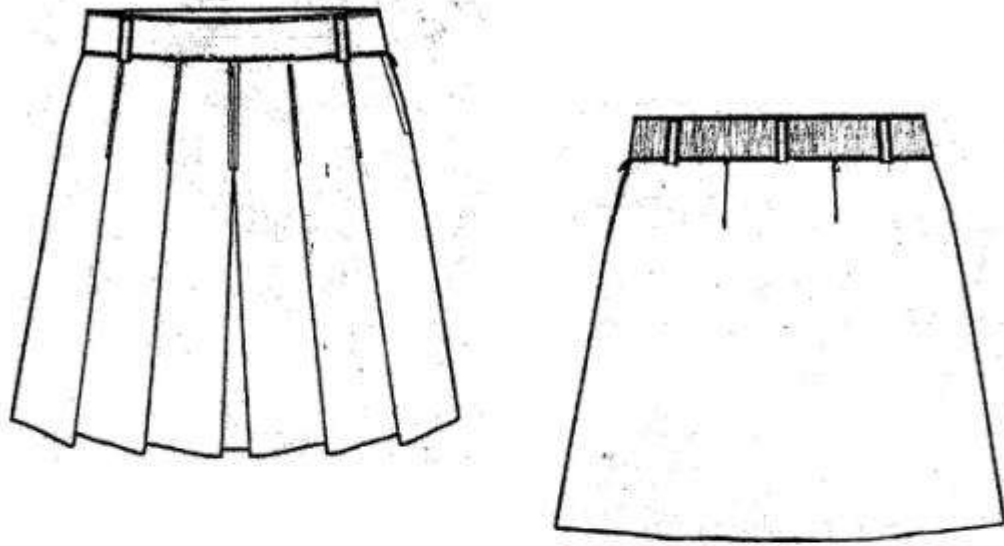


Рис. 1

Табл. 2

| Измерение | Рост | Размер | | | | Допуски |
|-----------|---------|--------|------|------|------|---------|
| | | 60 | 64 | 68 | 72 | |
| A | 128 | 36,5 | 36,5 | | | ±0,5 |
| | 134 | | 38,5 | 38,5 | | |
| | 140 | | 40,5 | 40,5 | 40,5 | |
| | 146 | | | 42,5 | 42,5 | |
| | 152 | | | 44,5 | 44,5 | |
| H | 128-152 | 3,5 | 3,5 | 3,5 | 3,5 | ±0,2 |
| H1 | 128-152 | 3,5 | 3,5 | 3,5 | 3,5 | ±0,2 |
| D | 128-152 | 30,0 | 31,5 | 33,0 | 34,5 | ±0,5 |
| E | 128-152 | 43,0 | 44,5 | 46,0 | 47,5 | ±0,5 |
| N | 128-152 | 5,3 | 5,3 | 5,3 | 5,3 | ±0,2 |
| K | 128-152 | 37,0 | 38,5 | 40,0 | 41,5 | ±0,5 |
| S | 128-152 | 7,5 | 7,5 | 7,5 | 7,5 | ±0,2 |
| S1 | 128-152 | 8,2 | 8,2 | 8,2 | 8,2 | ±0,2 |
| S2 | 128-152 | 8,5 | 8,5 | 8,5 | 8,5 | ±0,2 |
| V | 128-152 | 15,0 | 15,0 | 15,0 | 15,0 | ±0,2 |

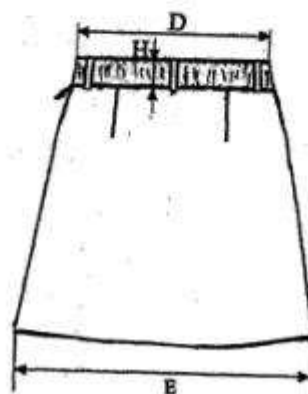
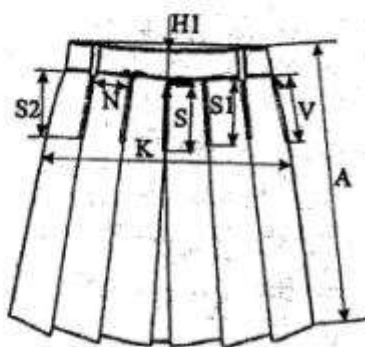


Рис. 2

1.2. Требования к сырью и материалам

1.2.1. Юбки изготавливаются из материалов, указанных в таблице 3.

Таблица 3

| Наименование материалов | Артикул ткани | Назначение материала | Примечание |
|--|---------------|---|------------|
| Ткань камвольная полушерстяная | 2446 | Для верха изделия | |
| Ткань клеевая прокладочная | 3231К-ТК | Для дублирования пояса | |
| Резинка шириной 2,0 см | | Для регулирования длины пояса | |
| Пуговицы пластмассовые диаметром 15 мм | | Для застегивания пояса и регулирования резинки | |
| Тесьма вешалка | | Для подвешивания изделия при хранении | |
| Молния длиной 16-18 см | | Для застегивания изделия | |
| Нитки армированные, лавсановые | 35ЛЛ 35Л | Для стачивания деталей, выполнение отделочных строчек | |
| Нитки п/э | 50/2 | Для обметывания срезов деталей | |

Примечание. Цвет фурнитуры и ниток должен соответствовать цвету основной ткани.

1.3. Основные требования к изготовлению

Юбка на притачном поясе с застежкой на петлю и пуговицу и на тесьму «молнию» в левом боковом шве с отделочной строчкой шириной 0,7 см. по переднему полотнищу юбки.

На переднем полотнище шесть заутюженных (симметрично по три к середине детали) складки. Складки стачаны в верхней части и настроены.

Задняя часть пояса собрана на перфорированную резинку шириной 2 см, один конец которой настроен на изнаночную сторону внутренней части пояса, другой через обметанную петлю настрачивается на лицевую сторону внутренней части пояса и застегивается на потайную пуговицу, что позволяет регулировать изделие по ширине.

На заднем полотнище по надсечкам обрабатываются вытачки.

По поясу юбки крепятся 5 шлевок шириной 1,0 см в готовом виде: две - впереди, три – сзади. Шлевки могут быть обработаны на шлевочной машине.

Дублирование пояса производят при температуре 120-130 С, время прессования 15-20 сек.

Все открытые срезы и внутренняя часть пояса обметываются.

Низ юбки обметывается и подшивается на машине потайного стежка (возможно использование клеевой паутинки).

По боковым швам к нижней части пояса прикрепляются петельки длиной 4-5 см из тесьмы вешалки для подвешивания изделия к плечикам.

Прямая петля обметывается по середине ширины пояса на расстоянии 1,0-1,2 см от края, пуговица пришивается согласно петле.

Классификация и виды стежков, строчек, швов – по ГОСТ 12807.

Требования к стежкам, строчкам и швам – по ОСТ 17-835.

Ширина швов: стачивания – 1,0 см, обтачивания – 0,7 см.

Отделочные строчки: 0,1-0,2 см – по поясу, шлевкам от края или шва притачивания.

Частота стежков: строчек стачивания – 4-5 ст/см, отделочных строчек – 3-4 ст/см.

2. Требования к маркировке продукции

Маркировка юбок должна быть достоверной, проверяемой, читаемой и доступной для осмотра и идентификации. Маркировку наносят на бумажную этикетку, прикрепляемую к изделию или тканевый ярлык товарный ярлык, который крепится в шов притачивания пояса над левым боковым швом с изнаночной стороны изделия.

Маркировка содержит следующую информацию:

наименование страны, где изготовлена продукция;

наименование и местонахождение изготовителя;

наименование и вид (назначение) изделия;

дата изготовления;

единый знак обращения на рынке.

В дополнение к обязательным требованиям маркировка имеет дополнительную информацию с указанием:

вида и массовой доли (процентного содержания) натурального и химического сырья в материале верха и подкладке изделия;

размера изделия в соответствии с типовой размерной шкалой;

символов по уходу за изделием.

Информация пишется на русском языке.

3. Упаковка

Юбки аккуратно складываются и упаковываются в полиэтиленовый пакет.

Для упаковывания, по требованию заказчика, может применяться транспортная тара – ящики из гофрированного картона. Предварительно юбки комплектуют в стопки по 5 штук.

4. Методы контроля

Методы контроля качества юбок - по ГОСТ 4103.

Определение сортности – по ГОСТ 12566.

5. Требования безопасности

Юбки для девочек имеют ограниченный контакт с кожей пользователя и относятся к одежде и изделиям 2-го слоя. Они должны соответствовать следующим нормам:

гигроскопичность – не менее 10 процентов;

воздухопроницаемость – не менее 100 дм /м с;

содержание свободного формальдегида – не более 20 мкг/г;

устойчивость окраски к стирке, поту и трению сухому – не менее 4 баллов.

Юбки должны соответствовать требованиям биологической и химической безопасности согласно приложению 8 Технического регламента ТР ТС 007/2011.

Напряженность электростатического поля на поверхности юбок не должна превышать 15 кВ/м.

Вредные вещества в юбках определяются в водной среде. Индекс токсичности для готовых изделий при испытаниях в водной среде должен быть от 70 до 120 процентов включительно или должно отсутствовать местное кожно-раздражающее действие.

6. Спецификация деталей

Спецификация деталей юбок приведена в таблице 4.

Таблица 4

| № п/п | Наименование деталей | Номер детали | Количество | |
|-------------------|--------------------------|--------------|------------|--------------|
| | | | легал | деталей кроя |
| Ткань верха | | | | |
| 1. | Переднее полотнище юбки | 1 | 1 | 2 |
| 2. | Заднее полотнище юбки | 2 | 1 | 2 |
| 3. | Пояс | 3 | 1 | 1 |
| 4. | Шлевки | 4 | 1 | 1 |
| Клеевая прокладка | | | | |
| 5. | Клеевая прокладка в пояс | 5 | - | 1 |

**7. Перечень
нормативно-технических документов, на которые даны
ссылки в настоящих технических условиях**

Технический регламент Таможенного Союза ТР ТС «О безопасности продукции, предназначенной для детей и подростков»

ГОСТ 4103 «Изделия швейные. Методы контроля качества»

ГОСТ 10581 «Изделия швейные. Упаковка, маркировка, транспортировка и хранение»

ГОСТ 12566 «Изделия швейные бытового назначения. Определение сортности»

ГОСТ 17916 «Фигуры девочек типовые»

ГОСТ 25295 «Одежда верхняя. Пальтово-костюмного ассортимента»

ГОСТ 25652 «Материалы для одежды. Общие требования к способам ухода»

ОСТ 17-835 «Изделия швейные. Технические требования к стежкам, строчкам и швам»

Утвержден постановлением
Правительства Брянской области
от 25.12.2013г. № 764-п

Образец-эталон
сарафана для девочек школьного возраста, используемый для
определения общего вида повседневной одежды обучающихся 1-4
классов в государственных и муниципальных общеобразовательных
организациях в Брянской области

Технические условия

1. Технические требования

1.1. Настоящие технические условия распространяется на сарафан для девочек школьного возраста. Модель рекомендована для выпуска изделий в массовом производстве.

Сарафаны для девочек школьного возраста подлежат процедуре обязательного подтверждения соответствия согласно требований Технического регламента Таможенного Союза ТР ТС 007/2011 «О безопасности продукции, предназначенной для детей и подростков».

1.2. Сарафаны изготавливаются по размерам на типовые фигуры младшей, средней и подростковой возрастных групп, предусмотренных ГОСТ 17916 «Фигуры девочек типовые» (табл. 1).

Таблица 1

| Младшая школьная возрастная группа (см) | | | Старшая школьная возрастная группа (см) | | | Подростковая возрастная группа (см) | | |
|--|-----------------|-----------------|--|-----------------|-----------------|--|-----------------|-----------------|
| Вторая полнотная группа | | | | | | | | |
| Роста | Обхват груди | Обхват талии | Роста | Обхват груди | Обхват талии | Роста | Обхват груди | Обхват талии |
| 122, 128 | 60 | 57 | 146, 152, 158, 164 | 76 | 66 | 158, 164, 170 | 84 | 90 |
| 128, 134, 140 | 64 | 60 | 152, 158, 164 | 80 | 69 | 158, 164, 170, 176 | 88 | 94 |
| 134, 140, 146 | 68 | 63 | 152, 158, 164 | 84 | 72 | 158, 164, 170, 176 | 92 | 98 |
| 140, 146, 152 | 72 | 66 | 158, 164 | 88 | 75 | 158, 164, 170, 176 | 96 | 102 |
| - | - | - | - | - | - | 164, 170, 176 | 100 | 106 |

За основу приняты размерные признаки типовой фигуры девочек 152-72-66.

1.2.2. Измерения готовых сарафанов должны соответствовать указанным в табл. 2 и на рисунке (рис. 2).

1.1. Внешний вид

Сарафан с завышенной талией (рис. 1) с притачным поясом. В верхней части переда обработаны декоративные складочки. На поясе настрачивается отделочная лента с отделочным бантиком. Сарафан застегивается на потайную молнию, расположенную в среднем шве спинки.

На нижних частях переда и спинки обработано по 2 встречные складки.

Перед и спинка в верхней части обработаны обтачками из основной ткани.

Низ подшит на универсальной машине.

Отделочные строчки по горловине, проймам и поясу.

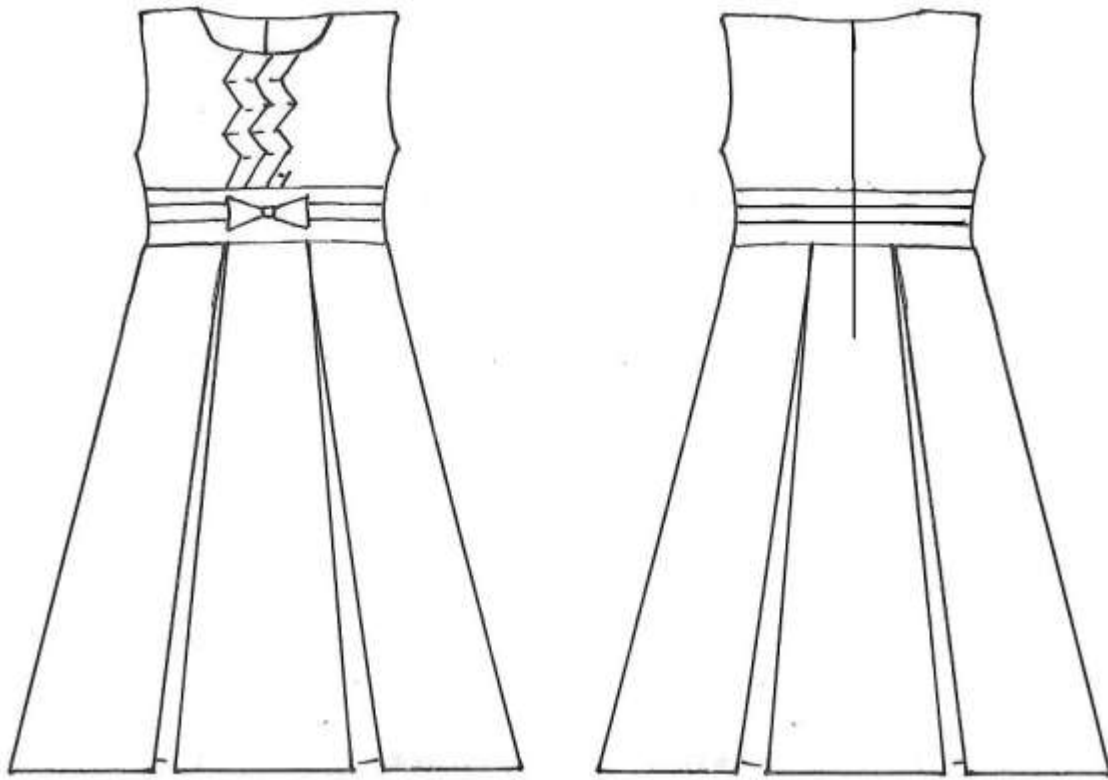
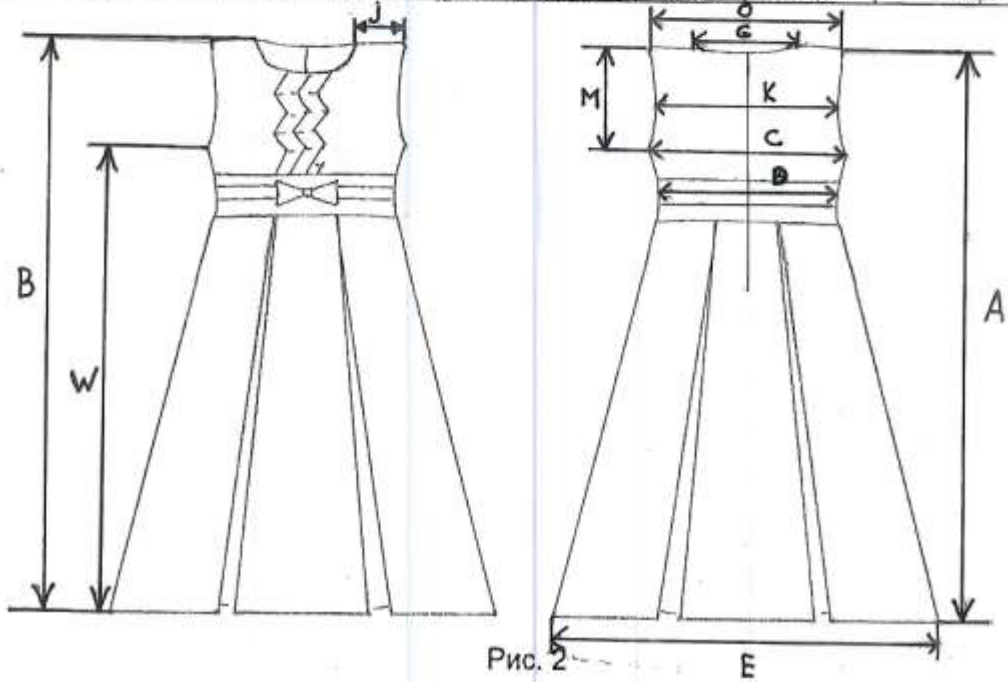


Рис.1

Табл. 2

| Измерение | Рост | Размер | | | | Допуски |
|-----------|---------|--------|------|------|------|---------|
| | | 60 | 64 | 68 | 72 | |
| A | 122 | 60,0 | | | | +/-1,0 |
| | 128 | 63,0 | 63,0 | | | |
| | 134 | | 66,0 | 66,0 | 69,0 | |
| | 140 | | 69,0 | 69,0 | 69,0 | |
| | 146 | | | 72,0 | 72,0 | |
| | 152 | | | | 75,0 | |
| B | 122 | 62,9 | | | | +/-1,0 |
| | 128 | 65,9 | 66,2 | | | |
| | 134 | | 69,2 | 69,5 | | |
| | 140 | | 72,2 | 72,5 | 72,8 | |
| | 146 | | | 75,5 | 75,8 | |
| | 152 | | | | 78,8 | |
| W | 122 | 51,3 | | | | +/-0,5 |
| | 128 | 54,3 | 54,4 | | | |
| | 134 | | 57,4 | 57,5 | | |
| | 140 | | 60,4 | 60,5 | 60,6 | |
| | 146 | | | 63,5 | 63,6 | |
| | 152 | | | | 66,6 | |
| C | 122-152 | 35,0 | 37,0 | 39,0 | 41,0 | +/-0,5 |
| D | 122-152 | 36,5 | 38,5 | 40,5 | 42,5 | +/-0,5 |
| G | 122-152 | 16,6 | 17,0 | 17,4 | 17,8 | +/-0,1 |
| J | 122-152 | 5,6 | 6,1 | 6,6 | 7,1 | +/-0,2 |
| E | 122-152 | 46,0 | 48,0 | 50,0 | 52,0 | +/-0,5 |
| L | 122-152 | 22,1 | 23,3 | 24,5 | 25,7 | +/-0,2 |
| K | 122-152 | 23,2 | 24,6 | 26,0 | 27,4 | +/-0,3 |
| M | 122-152 | 18,7 | 19,5 | 20,3 | 21,1 | +/-0,3 |
| Q | 122/152 | 26,5 | 28,0 | 29,5 | 31,0 | +/-0,5 |



1.2. Требования к сырью и материалам

1.2.1. Сарафаны изготавливаются из материалов, указанных в таблице 3.

Таблица 3

| Наименование материалов | Артикул ткани | Назначение материала | Примечание |
|--------------------------------|---------------|---|------------|
| Ткань камвольная полушерстяная | 2446 | Для верха изделия | |
| Ткань клеевая прокладочная | 3231К-ТК | Для дублирования деталей верха | |
| Кромка клеевая шириной 10 мм | | Для прокладывания по горловине спинки, полочки, проймам | |
| Молния потайная длиной 30 см | | Для застегивания сарафана | |
| Лента атласная | | Для отделки | |
| Нитки армированные, лавсановые | 35ЛЛ 35Л | Для стачивания деталей и обметывания петель | |
| Нитки п/э | 50/2 | Для выполнения отделочных строчек | |

Примечание. Цвет фурнитуры и ниток должен соответствовать цвету основной ткани.

1.3. Основные требования к изготовлению

Сарафан с завышенной талией с притачным поясом на который настроена отделочная лента с отделочным бантиком. В верхней части полочки выполнены четыре-шесть фигурных складок. В нижней части переда обработано две встречные складки на равном расстоянии между собой и боковыми швами.

Спинка с застежкой на потайную «молнию» в среднем шве (длина раскрытия молнии 25 см). В нижней части спинки обработано две встречные складки на равном расстоянии между собой и боковыми швами.

Верхняя часть переда и спинки обтачиваются обтачками из основной ткани.

На дублированный пояс насирачивается отделочная лента и крепится отбелочный бантик. Затем пояс притачивается к деталям переда и спинки, после чего они стачиваются.

Дублирование обтачек и пояса производят при температуре 120-130 С, время прессования 15-20 сек.

Все открытые срезы обметываются.

Низ сарафана подшивается на универсальной машине.

Классификация и виды стежков, строчек, швов – по ГОСТ 12807.

Требования к стежкам, строчкам и швам – по ОСТ 17-835.

Ширина швов: стачивания – 1,0 см, обтачивания – 0,7 см.

Отделочные строчки: 0,1-0,2 см от края – по проймам и горловине.

Частота стежков: строчек стачивания – 4-5 ст/см, отделочных строчек – 3-4 ст/см.

2. Требования к маркировке продукции

Маркировка сарафанов должна быть достоверной, проверяемой, читаемой и доступной для осмотра и идентификации. Маркировку наносят на бумажную этикетку, прикрепляемую к изделию и тканевый товарный ярлык, который втачивается в левый боковой шов обтачки на 2-5 см от проймы..

Маркировка содержит следующую информацию:

наименование страны, где изготовлена продукция;

наименование и местонахождение изготовителя;

наименование и вид (назначение) изделия;

дата изготовления;

единый знак обращения на рынке.

В дополнение к обязательным требованиям маркировка должна имеет следующую информацию с указанием:

вида и массовой доли (процентного содержания) натурального и химического сырья в материале верха и подкладке изделия;

размера изделия в соответствии с типовой размерной шкалой;

символов по уходу за изделием.

Информация пишется на русском языке.

3. Упаковка

Сарафаны аккуратно складываются и упаковываются в полиэтиленовый пакет.

Для упаковывания сарафанов, по требованию заказчика, может применяться транспортная тара – ящики из гофрированного картона. Предварительно сарафаны комплектуют в стопки по 5 штук.

4. Методы контроля

Методы контроля качества сарафанов - по ГОСТ 4103.

Определение сортности – по ГОСТ 12566.

5. Требования безопасности

Сарафаны для девочек имеют ограниченный контакт с кожей пользователя и относятся к одежде и изделиям 2-го слоя. Они должны соответствовать следующим нормам:

- гигроскопичность – не менее 10 процентов;
- воздухопроницаемость – не менее 100 дм /м с;
- содержание свободного формальдегида – не более 20 мкг/г;
- устойчивость окраски к стирке, поту и трению сухому – не менее 4 баллов.

Сарафаны должны соответствовать требованиям биологической и химической безопасности согласно приложению 8 Технического регламента ТР ТС 007/2011.

Напряженность электростатического поля на поверхности сарафана не должна превышать 15 кВ/м.

Вредные вещества в сарафанах определяются в водной среде. Индекс токсичности для готовых изделий при испытаниях в водной среде должен быть от 70 до 120 процентов включительно или должно отсутствовать местное кожно-раздражающее действие.

6. Спецификация деталей

Спецификация деталей сарафанов приведена в таблице 4.

Таблица 4

| № п/п | Наименование деталей | Номер детали | Количество | |
|-------------------|--------------------------------------|--------------|------------|--------------|
| | | | легал | деталей кроя |
| Ткань верха | | | | |
| 1. | Верхняя часть переда | 1 | 1 | 1 |
| 2. | Верхняя часть спинки | 2 | 1 | 1 |
| 3. | Нижняя часть переда | 3 | 1 | 1 |
| 4. | Нижняя часть спинки | 4 | 1 | 1 |
| 5. | Пояс основной | 5 | 1 | 2 |
| 6. | Обтачка переда | 6 | 1 | 1 |
| 7. | Обтачка спинки | 7 | 1 | 1 |
| 8. | Клинья нижних частей переда и спинки | 8 | 1 | 4 |
| Клеевая прокладка | | | | |
| 9. | Клеевая прокладка в пояс | 9 | - | 1 |
| 10. | Клеевая прокладка в обтачку переда | 10 | - | 1 |
| 11. | Клеевая прокладка в обтачку спинки | 11 | - | 1 |

**7. Перечень
нормативно-технических документов, на которые даны
ссылки в настоящих технических условиях**

Технический регламент Таможенного Союза ТР ТС «О безопасности продукции, предназначенной для детей и подростков»

ГОСТ 4103 «Изделия швейные. Методы контроля качества»

ГОСТ 10581 «Изделия швейные. Упаковка, маркировка, транспортировка и хранение»

ГОСТ 12566 «Изделия швейные бытового назначения. Определение сортности»

ГОСТ 17916 «Фигуры девочек типовые»

ГОСТ 25295 «Одежда верхняя. Пальтово-костюмного ассортимента»

ГОСТ 25652 «Материалы для одежды. Общие требования к способам ухода»

ОСТ 17-835 «Изделия швейные. Технические требования к стежкам, строчкам и швам»

Утвержден постановлением
Правительства Брянской области
от 25.12.2013г. № 764-п

Образец-эталон

**куртки для мальчиков школьного возраста, используемый для
определения общего вида повседневной одежды обучающихся 1-4
классов в государственных и муниципальных общеобразовательных
организациях в Брянской области**

Технические условия

1. Технические требования

Настоящие технические условия распространяются на куртку для мальчиков школьного возраста. Модель рекомендована для выпуска изделий в массовом производстве.

Куртки для мальчиков школьного возраста должны пройти процедуру обязательного подтверждения соответствия согласно требований Технического регламента Таможенного Союза ТР ТС 007/2011 «О безопасности продукции, предназначенной для детей и подростков».

Куртки должны изготавливаться по размерам на типовые фигуры младшей, средней и подростковой возрастных групп, предусмотренных ГОСТ 17917 «Фигуры мальчиков типовые» (табл. 1).

Таблица 1

| Младшая школьная возрастная группа (см) | | | Старшая школьная возрастная группа (см) | | | Подростковая возрастная группа (см) | | |
|--|-----------------|----------------|--|-----------------|----------------|--|-----------------|----------------|
| Вторая полнотная группа | | | | | | | | |
| Роста | Обхват груди | Обхват тали | Роста | Обхват груди | Обхват тали | Роста | Обхват груди | Обхват тали |
| 122, 128 | 60 | 57 | 146, 152, 158, 164 | 76 | 66 | 158, 164, 170 | 84 | 90 |
| 128, 134, 140 | 64 | 60 | 152, 158, 164 | 80 | 69 | 158, 164, 170, 176 | 88 | 94 |
| 134, 140, 146 | 68 | 63 | 152, 158, 164 | 84 | 72 | 158, 164, 170, 176 | 92 | 98 |
| 140, 146, 152 | 72 | 66 | 158, 164 | 88 | 75 | 158, 164, 170, 176 | 96 | 102 |
| - | - | - | - | - | - | 164, 170, 176 | 100 | 106 |

За основу приняты размерные признаки типовой фигуры мальчиков 152-72-69.

Измерения готовых курток должны соответствовать указанным в табл. 2 и на рисунке (рис. 2).

1.1. Внешний вид

Куртка (рис. 1) свободного покроя, с отложным воротником и лацканами, притачным поясом, с центральной бортовой застежкой на четыре обметанные петли и пуговицы.

Полочки с кокетками и вертикальными складками. В швах притачивания кокеток втачаны отделочные клапаны.

Спинка с кокеткой и вертикальными складками.

Рукава втачные, одношовные, с притачными манжетами, застегивающимися на петлю и пуговицу. По шву притачивания манжет имеется один защип. В области плечевых швов втачаны погончики, свободный конец, которых крепится при помощи пуговицы.

Куртка на притачной подкладке. На левой полочке подкладки обработан внутренний прорезной карман с листочкой.

Отделочные строчки выполнены по бортам, воротнику, лацканам, кокеткам, вертикальным складкам, отделочным клапанам, краям манжет рукавов и поясу.

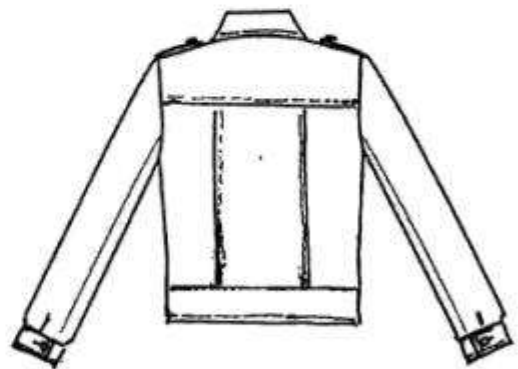
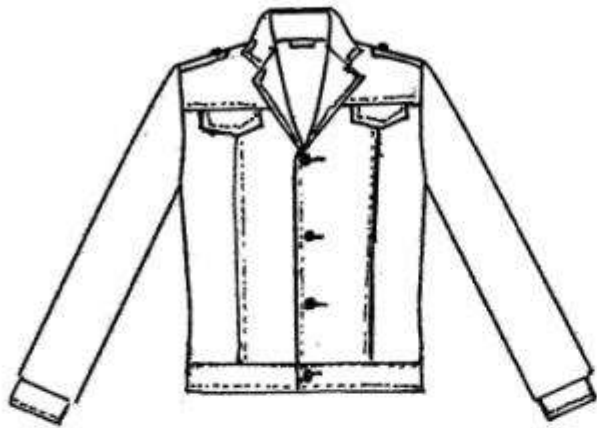


Рис. 1

Табл. 2

| Измерение | Рост | Размер | | | | Допуск |
|-----------|---------|--------|------|------|------|--------|
| | | 60 | 64 | 68 | 72 | |
| A | 122 | 46,0 | | | | ±1,0 |
| | 128 | 48,0 | 48,0 | | | |
| | 134 | | 50,0 | 50,0 | | |
| | 140 | | 52,0 | 52,0 | 52,0 | |
| | 146 | | | 54,0 | 54,0 | |
| | 152 | | | | 56,0 | |
| B | 122 | 48,5 | | | | ±1,0 |
| | 128 | 50,0 | 50,0 | | | |
| | 134 | | 52,0 | 52,0 | | |
| | 140 | | 54,0 | 54,0 | 54,0 | |
| | 146 | | | 56,0 | 56,0 | |
| | 152 | | | | 58,0 | |
| C | 122-152 | 33,0 | 35,0 | 37,0 | 39,0 | ±0,5 |
| E | 122-152 | 40,5 | 42,5 | 44,5 | 46,5 | ±0,5 |
| F | 122 | 46,5 | | | | ±0,5 |
| | 128 | 48,5 | 48,5 | | | |
| | 134 | | 50,5 | 50,5 | | |
| | 140 | | 52,5 | 52,5 | 52,5 | |
| | 146 | | | 54,5 | 54,5 | |
| | 152 | | | | 56,5 | |
| G | 122-152 | 14,1 | 14,4 | 14,7 | 15,0 | ±0,2 |
| H | 122-152 | 14,5 | 15,5 | 16,5 | 17,5 | ±0,5 |
| I | 122-152 | 11,5 | 12,0 | 12,5 | 13,0 | ±0,2 |
| J | 122-152 | 11,0 | 11,5 | 12,0 | 2,5 | ±0,2 |
| L | 122-152 | 29,0 | 30,5 | 32,0 | 33,5 | ±0,5 |
| M | 122-152 | 21,5 | 22,5 | 23,5 | 24,5 | ±0,5 |
| Q | 122-152 | 32,3 | 33,5 | 34,7 | 35,9 | ±0,5 |
| S | 122-152 | 7,5 | 7,5 | 7,5 | 7,5 | ±0,2 |
| T | 122-152 | 8,0 | 8,0 | 8,0 | 8,0 | ±0,2 |
| U | 122-152 | 11,5 | 11,5 | 11,5 | 11,5 | ±0,5 |
| V | 122-152 | 11,0 | 11,0 | 11,0 | 11,0 | ±0,2 |
| W | 122-152 | 11,5 | 11,5 | 12,0 | 12,0 | ±0,2 |
| X | 122-152 | 4,5 | 4,5 | 4,5 | 4,5 | ±0,2 |
| Y | 122/152 | 5,0 | 5,0 | 5,0 | 5,0 | ±0,1 |

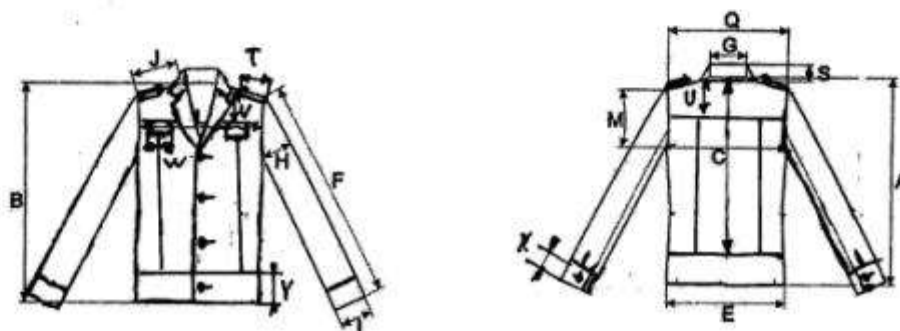


Рис. 2

1.2. Требования к сырью и материалам

Куртки изготавливаются из материалов, указанных в таблице 3.

Таблица 3

| Наименование материалов | Артикул ткани | Назначение материала | Примечание |
|--------------------------------|---------------|--|------------|
| Ткань камвольная полушерстяная | 2446 | Для верха изделия | |
| Саржа подкладочная | 3331 | Для подкладки куртки и подкладки внутреннего кармана | |
| Ткань клеевая прокладочная | 3231К-ТК | Для дублирования деталей верха | |
| Кромка клеевая шириной 10 мм | | Для прокладывания по горловине спинки, полочки, лацканам и проймам | |
| Пуговицы диаметром 15-17 мм | | Для застегивания куртки, манжет рукавов и крепления погон | |
| Тесьма вешалка шириной 5-7 мм | | Для вешалки | |
| Нитки армированные, лавсановые | 35ЛЛ 35Л | Для стачивания деталей, отделочных строчек и петель | |
| Нитки каркасные | 150ЛХ | Для каркаса петель | |

Примечание. Цвет фурнитуры и ниток должен соответствовать цвету основной ткани.

1.3. Основные требования к изготовлению

Куртка свободного покроя, с втачным отложным воротником и отложными лацканами. По низу куртки притачивается пояс, правый конец которого удлиннен и заканчивается треугольным мыском.

Куртка с центральной бортовой застежкой на четыре обметанные петли и пуговицы. Петли и пуговицы располагаются на равном расстоянии между собой, при этом нижние петля и пуговица располагаются посередине пояса.

Полочки с притачными кокетками и вертикальными складками глубиной 0,5 см. Складки направлены в сторону боковых швов. В швах притачивания кокеток втачаны отделочные фигурные клапаны.

Спинка с притачной кокеткой и вертикальными складками глубиной 0,5 см. Складки направлены в сторону боковых швов.

Рукава втачные, одношовные, с притачными манжетами. Концы манжет застегиваются на петлю и пуговицу, которые располагаются по середине манжет и на расстоянии 1,0-1,5 см от их концов. По шву притачивания манжет по рассечкам делается один защип шириной 1,0 см. В области плечевых швов втачаны погончики, свободный конец, которых закреплен при помощи пуговицы.

Куртка на притачной подкладке. На левой полочке подкладки обработан внутренний прорезной карман с листочкой.

Отделочные строчки выполнены по бортам, воротнику, лацканам, кокеткам, вертикальным складкам, отделочным клапанам, краям манжет рукавов и поясу.

Фронтально дублируются клеевой прокладочной тканью: полочки, подборта, кокетки полочек и спинки, отделочные клапаны, верхний и нижний воротники, пояс, манжеты и погоны. Отдельными подкройными деталями дублируют: горловину.

Дублирование деталей производят при температуре 120-130 С, время прессования 15-20 сек.

Клеевыми кромками усиливаются: борта, линии перегиба лацканов, раскепов, горловина полочек.

Утюжка внутрипроцессная: верхние 2/3 линии перегиба лацкана, воротник по отлету оттягивается.

Классификация и виды стежков, строчек, швов – по ГОСТ 12807.

Требования к стежкам, строчкам и швам – по ОСТ 17-835.

Ширина швов: стачивания и втачивания – 1,0 см, обтачивания – 0,7 см.

Отделочные строчки: 0,4-0,5 см – по бортам, лацканам, воротнику, отделочным клапанам, кокеткам, манжетам, боковым краям погон и нижнему краю пояса от края или шва притачивания. По шву притачивания пояса отделочная строчка 0,1-0,2 см от шва притачивания.

Частота стежков: строчек стачивания, втачивания и обтачивания – 4-5 ст/см, отделочных строчек – 3-4 ст/см.

2. Требования к маркировке продукции

Маркировка курток должна быть достоверной, проверяемой, читаемой и доступной для осмотра и идентификации. Маркировку наносят на этикетку, прикрепляемую к изделию или товарный ярлык.

Маркировка содержит следующую информацию:

наименование страны, где изготовлена продукция;

наименование и местонахождение изготовителя;

наименование и вид (назначение) изделия;

дата изготовления;

единый знак обращения на рынке.

В дополнение к обязательным требованиям маркировка имеет дополнительную информацию с указанием:

вида и массовой доли (процентного содержания) натурального и химического сырья в материале верха и подкладке изделия;
размера изделия в соответствии с типовой размерной шкалой;
символов по уходу за изделием.

Информация пишется на русском языке.

3. Упаковка

Куртка аккуратно складывается и упаковывается в полиэтиленовый пакет.

Для упаковывания куток, по требованию заказчика, может применяться транспортная тара – ящики из гофрированного картона. Предварительно куртки комплектуют в стопки по 5 штук.

4. Методы контроля

Методы контроля качества курток - по ГОСТ 4103.

Определение сортности – по ГОСТ 12566.

5. Требования безопасности

Куртки для мальчиков имеют ограниченный контакт с кожей пользователя и относятся к одежде и изделиям 3-го слоя. Они должны соответствовать следующим нормам:

гигроскопичность – не менее 10 процентов;
воздухопроницаемость – не менее 100 дм³/м² с;
содержание свободного формальдегида – не более 20 мкг/г;
устойчивость окраски к стирке, поту и трению сухому – не менее 4 баллов.

Куртки должны соответствовать требованиям биологической и химической безопасности согласно приложению 8 Технического регламента ТР ТС 007/2011.

Напряженность электростатического поля на поверхности курток не должна превышать 15 кВ/м.

Вредные вещества в куртках определяются в водной среде. Индекс токсичности для готовых изделий при испытаниях в водной среде должен быть от 70 до 120 процентов включительно или должно отсутствовать местное кожно-раздражающее действие.

6. Спецификация деталей

Спецификация деталей курток приведена в таблице 4.

Таблица 4

| № п/п | Наименование деталей | Номер детали | Количество | |
|--------------------------|---|-----------------|------------|-----------------|
| | | | лекал | деталей кроя |
| Ткань верха | | | | |
| 1. | Полочка | 1 | 1 | 2 |
| 2. | Кокетка полочки | 2 | 1 | 2 |
| 3. | Спинка | 3 | 1 | 1 |
| 4. | Кокетка спинки | 4 | 1 | 1 |
| 5. | Рукав | 5 | 1 | 2 |
| 6. | Подборт | 6 | 1 | 2 |
| 7. | Воротник | 7 | 1 | 1 |
| 8. | Отделочный клапан | 8 | 1 | 2 |
| 9. | Манжет рукава | 9 | 1 | 2 |
| 10. | Погон | 10 | 1 | 2 |
| 11. | Пояс | 11 | 1 | 1 |
| Подкладка | | | | |
| 12. | Полочка | 12 | 1 | 2 |
| 13. | Спинка | 13 | 1 | 2 |
| 14. | Рукав | 14 | 1 | 2 |
| 15. | Подкладка отделочного клапана | 15 | 1 | 2 |
| 16. | Подкладка погона | 16 | 1 | 2 |
| 17. | Подкладка кармана | 17 | 1 | 2 |
| Клеевая прокладка | | | | |
| 18. | Клеевая прокладка в полочку | 18 | 1 | 2 |
| 19. | Клеевая прокладка в подборт | 19 | 1 | 2 |
| 20. | Клеевая прокладка в манжету рукава | 20 | 1 | 2 |
| 21. | Клеевая прокладка в погон | 21 | 1 | 2 |
| 22. | Клеевая прокладка в обтачку горловины спинки | 22 | 1 | 1 |
| 23. | Клеевая прокладка в отделочный клапан | 23 | 1 | 2 |
| 24. | Клеевая прокладка в верх спинки | 24 | 1 | 1 |
| 25. | Клеевая прокладка в воротник | 25 | 1 | 1 |
| 26. | Клеевая прокладка в пояс | 26 | 1 | 1 |
| 27. | Клеевая прокладка в кокетку полочки | 27 | 1 | 2 |
| 28. | Клеевая прокладка в кокетку спинки | 28 | 1 | 1 |

**7. Перечень
нормативно-технических документов, на которые даны
ссылки в настоящем техническом описании**

Технический регламент Таможенного Союза ТР ТС «О безопасности продукции, предназначенной для детей и подростков»

ГОСТ 4103 «Изделия швейные. Методы контроля качества»

ГОСТ 10581 «Изделия швейные. Упаковка, маркировка, транспортировка и хранение»

ГОСТ 12566 «Изделия швейные бытового назначения. Определение сортности»

ГОСТ 17917 «Фигуры мальчиков типовые»

ГОСТ 25295 «Одежда верхняя. Пальтово-костюмного ассортимента»

ГОСТ 25652 «Материалы для одежды. Общие требования к способам ухода»

ОСТ 17-835 «Изделия швейные. Технические требования к стежкам, строчкам и швам»

Утвержден постановлением
Правительства Брянской области
от 25.12.2013г. № 764-п

Образец-эталон
брюк для мальчиков школьного возраста, используемый для
определения общего вида повседневной одежды обучающихся 1-4
классов в государственных и муниципальных общеобразовательных
организациях в Брянской области

Технические условия

1. Технические требования

Настоящие технические условия распространяются на брюки для мальчиков школьного возраста. Модель рекомендована для выпуска изделий в массовом производстве.

Брюки для мальчиков школьного возраста подлежат процедуре обязательного подтверждения соответствия согласно требований Технического регламента Таможенного Союза ТР ТС 007/2011 «О безопасности продукции, предназначенной для детей и подростков».

Брюки изготавливаются по размерам на типовые фигуры младшей, средней и подростковой возрастных групп, предусмотренных ГОСТ 17917 «Фигуры мальчиков типовые» (табл. 1).

Таблица 1

| Младшая школьная возрастная группа | | | Старшая школьная возрастная группа | | | Подростковая возрастная группа | | |
|-------------------------------------|--------------|--------------|------------------------------------|--------------|--------------|--|--------------|--------------|
| Вторая полнотная группа | | | | | | | | |
| Роста | Обхват груди | Обхват талии | Роста | Обхват груди | Обхват талии | Роста | Обхват груди | Обхват талии |
| 122, 128, 134 | 60 | 60 | 152, 158 | 68 | 63 | 164, 170, 176, 182 | 88 | 75 |
| 122, 128, 134, 140, 146 | 64 | 63 | 152, 158, 164 | 72 | 66 | 164, 170, 176, 182, 188 | 92 | 78 |
| 128, 134, 140, 146 | 68 | 66 | 152, 158, 164, 170 | 76 | 69 | 164, 170, 176, 182, 188, 194 | 96 | 81 |
| 134, 140, | 72 | 69 | 152, 158, 164, 170, | 80 | 72 | 176, 182, | 100 | 84 |

| | | | | | | | | |
|---------------------|----|----|-----------------------|----|----|--------------------------|-----|----|
| 146 | | | 176 | | | 188, 194 | | |
| 134, 140, 146 | 76 | 72 | 158, 164, 170, 176 | 84 | 75 | 176, 182, 188, 194 | 104 | 87 |

За основу приняты размерные признаки типовой фигуры мальчиков 152-72-69.

1.2.2. Измерения готовых брюк должны соответствовать указанным в табл. 2 и на рисунке (рис. 2).

1.1. Внешний вид

Брюки (рис. 1) с притачным поясом с застежкой на петлю и пуговицу, гульфик - на тесьму «молния», с боковыми карманами в отрезных частях передних половинок. На передних половинках по талии складки, на задних половинках - вытачки. На поясе брюк расположено пять шлевок: две – у складок передних половинок, две – на задних половинках на равном расстоянии между ними, одна на среднем шве. Задняя часть пояса собрана на перфорированную резинку.

На передних и задних половинках заутюжены складки.

По поясу, шлевкам проложена отделочная строчка на 0,1-0,2 см от края.

Низ брюк подшит на специальной машине. На подгибку задней половинки настроена брючная тесьма.

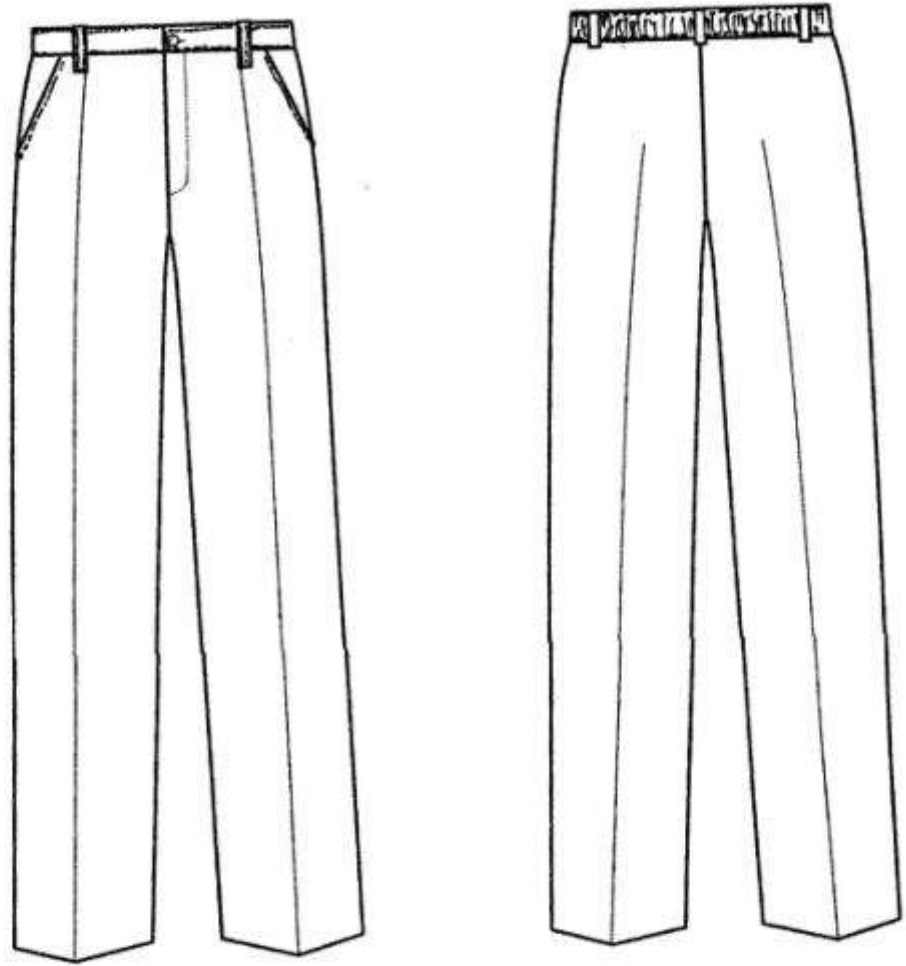


Рис. 1

Таблица 2

| Измерение | Рост | Размер | | | | Допуск |
|-----------|---------|---------|-----------|---------|-----------|--------|
| | | 60 | 64 | 68 | 72 | |
| A | 122 | 75,5 | | | | +/-1,0 |
| | 128 | 79,5 | 79,5 | | | |
| | 134 | | 83,5 | 83,5 | | |
| | 140 | | 87,5 | 87,5 | 87,5 | |
| | 146 | | | 91,5 | 91,5 | |
| | 152 | | | | 95,5 | |
| B | 122 | 54,5 | | | | +/-1,0 |
| | 128 | 58,0 | 57,5 | | | |
| | 134 | | 61,0 | 60,5 | | |
| | 140 | | 64,5 | 64,0 | 63,5 | |
| | 146 | | | 67,5 | 67,0 | |
| | 152 | | | | 70,5 | |
| C | 122 | 28,7 | | | | +/-0,5 |
| | 128 | 29,2 | 30,1 | | | |
| | 134 | | 30,6 | 31,5 | | |
| | 140 | | 31,1 | 32,0 | 32,9 | |
| | 146 | | | 32,5 | 33,4 | |
| | 152 | | | | 33,9 | |
| F | 122 | 22,0 | | | | +/-0,5 |
| | 128 | 22,4 | 23,0 | | | |
| | 134 | | 23,4 | 24,0 | | |
| | 140 | | 23,8 | 24,4 | 25,0 | |
| | 146 | | | 24,8 | 25,4 | |
| | 152 | | | | 25,8 | |
| D | 122-152 | 31,8/30 | 33,3/31,5 | 34,8/33 | 36,3/34,5 | +/-0,5 |
| J | 122-152 | 14,0 | 14,0 | 14,0 | 14,0 | +/-0,2 |
| E | 122-152 | 20,0 | 20,5 | 21,0 | 21,5 | +/-0,5 |
| O | 122-152 | 24,3 | 25,3 | 26,3 | 27,3 | +/-0,2 |
| K | 122-152 | 37,8 | 39,1 | 40,4 | 41,7 | +/-0,5 |
| R | 122-152 | 14,5 | 14,5 | 14,5 | 14,5 | +/-0,2 |
| S | 122/152 | 3,5 | 3,5 | 3,5 | 3,5 | +/-0,1 |

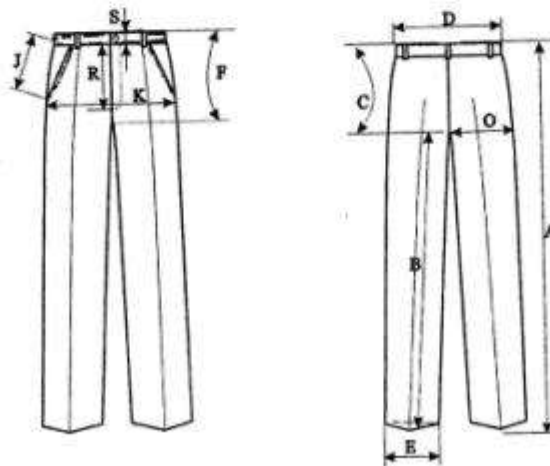


Рис. 2

1.2. Требования к сырью и материалам

1.2.1. Брюки изготавливаются из материалов, указанных в таблице 3.

Таблица 3

| Наименование материалов | Артикул ткани | Назначение материала | Примечание |
|--|---------------|---|------------|
| Ткань камвольная полушерстяная | 2446 | Для верха изделия | |
| Ткань карманная | 4890 | Для подкладки карманов брюк | |
| Перфолента клеевая | | Для дублирования пояса брюк | |
| Молния 16-18 см | | Для застегивания гульфика | |
| Тесьма брючная | | Для низа брюк | |
| Кромка клеевая шириной 10 мм | | Для прокладывания по срезу кармана | |
| Пуговицы пластмассовые диаметром 15 мм | | Для застегивания пояса брюк и регулирования длины резинки | |
| Тесьма эластичная плетеная продержечная шириной 2,0 см | | Для регулирования длины пояса | |
| Тесьма вешалка шириной 5-7 мм | | Для хранения брюк | |
| Нитки армированные, лавсановые | 35ЛЛ 35Л | Для стачивания деталей, выполнения отделочных строчек | |
| Нитки п/э | 50/2 | Для обметывания срезов деталей | |

Примечание. Цвет фурнитуры и ниток должен соответствовать цвету основной ткани.

1.3. Основные требования к изготовлению

Брюки на притачном поясе с застежкой на петлю и пуговицу, гульфик на «молнии» в переднем шве, боковыми карманами в отрезной части передних половинок.

Брюки с заутюженными складками на передних и задних половинках. Складки заутюживают по передним половинкам от складок до середины

линии подгиба линии, по задним – отступив 2 см от среднего шва к середине линии подгиба низа.

Задняя часть пояса собрана на перфорированную резинку шириной 2 см, один конец которой настроен на изнаночную сторону внутренней части пояса, другой через обметанную петлю настрачивается на лицевую сторону внутренней части пояса и застегивается на потайную пуговицу, что позволяет регулировать изделие по ширине.

На передних половинках по надсечкам обрабатываются складки, на задних половинках – вытачки.

По поясу брюк крепятся 5 шлевок.

Дублирование деталей пояса, гульфика, входов в карманы производят при температуре 120-130 С, время прессования 15-20 сек.

Все открытые срезы обметываются.

Низ брюки подшивается на машине потайного стежка, предварительно на задние половинки настрачивается брючная тесьма.

Средний шов выполняется двойной обратной строчкой.

По боковым швам к нижней части пояса прикрепляются петельки длиной 4-5 см из тесьмы вешалки для хранения изделия в подвешенном состоянии.

Прямая петля обметывается по середине ширины пояса на расстоянии 1,0-1,2 см от края, пуговица пришивается согласно петле.

Классификация и виды стежков, строчек, швов – по ГОСТ 12807.

Требования к стежкам, строчкам и швам – по ОСТ 17-835.

Ширина швов: стачивания – 1,0 см, обтачивания – 0,7 см.

Отделочные строчки: 0,1-0,2 см – по поясу, шлевкам и входу в карман от края или шва притачивания.

Частота стежков: строчек стачивания – 4-5 ст/см, отделочных строчек – 3-4 ст/см.

2. Требования к маркировке продукции

Маркировка брюк должна быть достоверной, проверяемой, читаемой и доступной для осмотра и идентификации. Маркировку наносят на бумажную этикетку, прикрепляемую к изделию и тканевый товарный ярлык, прикрепляемый шов притачивания пояса над левым боковым швом с изнаночной стороны брюк.

Маркировка должна содержать следующую информацию:

- наименование страны, где изготовлена продукция;
- наименование и местонахождение изготовителя;
- наименование и вид (назначение) изделия;
- дата изготовления;
- единый знак обращения на рынке.

В дополнение к обязательным требованиям маркировка имеет дополнительную информацию с указанием:

вида и массовой доли (процентного содержания) натурального и химического сырья в материале верха и подкладке изделия;
 размера изделия в соответствии с типовой размерной шкалой;
 символов по уходу за изделием.
 Информация пишется на русском языке.

3. Упаковка

Брюки аккуратно складываются и упаковываются в полиэтиленовый пакет.

Для упаковывания брюк, по требованию заказчика, может применяться транспортная тара – ящики из гофрированного картона. Предварительно брюки комплектуют в стопки по 5 штук.

4. Методы контроля

Методы контроля качества брюк – по ГОСТ 4103.
 Определение сортности – по ГОСТ 12566.

5. Требования безопасности

Брюки для мальчиков имеют ограниченный контакт с кожей пользователя и относятся к одежде и изделиям 2-го слоя. Они должны соответствовать следующим нормам:

- гигроскопичность – не менее 10 процентов;
- воздухопроницаемость – не менее 100 дм /м с;
- содержание свободного формальдегида – не более 20 мкг/г;
- устойчивость окраски к стирке, поту и трению сухому – не менее 4 баллов.

Брюки должны соответствовать требованиям биологической и химической безопасности согласно приложению 8 Технического регламента ТР ТС 007/2011.

Напряженность электростатического поля на поверхности брюк не должна превышать 15 кВ/м.

Вредные вещества в брюках определяются в водной среде. Индекс токсичности для готовых изделий при испытаниях в водной среде должен быть от 70 до 120 процентов включительно или должно отсутствовать местное кожно-раздражающее действие.

6. Спецификация деталей

Спецификация деталей брюк приведена в таблице 4.

Таблица 4

| № п/п | Наименование деталей | Номер детали | Количество | |
|----------|----------------------|-----------------|------------|--------------|
| | | | легал | деталей кроя |
| | | | | |

| Ткань верха | | | | |
|----------------------|----------------------------|----|---|---|
| 1. | Передняя половинка брюк | 1 | 1 | 2 |
| 2. | Задняя половинка брюк | 2 | 1 | 2 |
| 3. | Левая часть пояса | 3 | 1 | 1 |
| 4. | Правая часть пояса | 4 | 1 | 1 |
| 5. | Шлевки | 5 | 1 | 1 |
| 6. | Подзор бокового кармана | 6 | 1 | 2 |
| 7. | Гульфик | 7 | 1 | 1 |
| 8. | Откосок | 8 | 1 | 1 |
| Клеевая межпрокладка | | | | |
| 9. | Прокладка в гульфик | 9 | 1 | 1 |
| Ткань карманная | | | | |
| 10. | Подкладка бокового кармана | 10 | 1 | 2 |

7. Перечень

нормативно-технических документов, на которые даны ссылки в настоящих технических условиях

Технический регламент Таможенного Союза ТР ТС «О безопасности продукции, предназначенной для детей и подростков»

ГОСТ 4103 «Изделия швейные. Методы контроля качества»

ГОСТ 10581 «Изделия швейные. Упаковка, маркировка, транспортировка и хранение»

ГОСТ 12566 «Изделия швейные бытового назначения. Определение сортности»

ГОСТ 17917 «Фигуры мальчиков типовые»

ГОСТ 25295 «Одежда верхняя. Пальтово-костюмного ассортимента»

ГОСТ 25652 «Материалы для одежды. Общие требования к способам ухода»

ОСТ 17-835 «Изделия швейные. Технические требования к стежкам, строчкам и швам»